

HYPERPRO

LOWERING KIT / VERLAGINGSSET

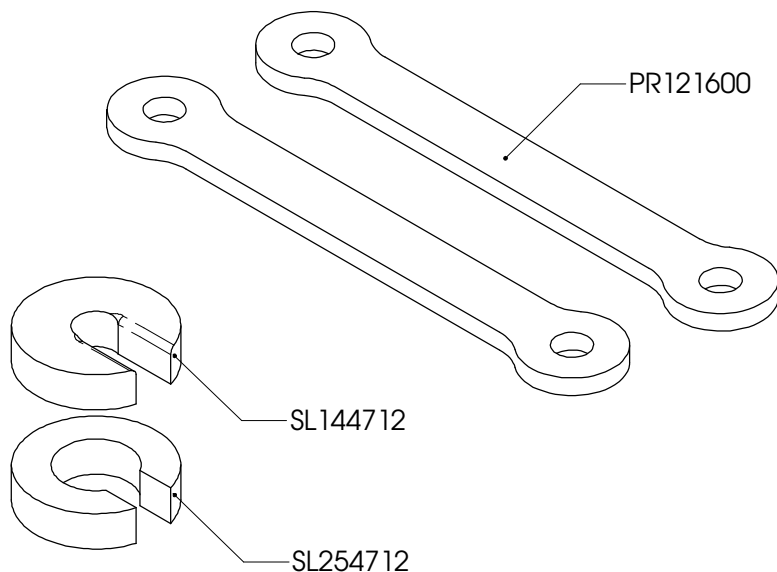
for

SUZUKI GSXR 600 Models '96-'00

LK-SU06-004-40 PART LIST

PR121600 - Pull rod/ trekstang	2
SL144712 - Stroke limiter/ slagbeperker	1
SL254712 - Stroke limiter/ slagbeperker	1
-	-

ALL IDEAS, DESIGNS, ARRANGEMENTS AND PLANS INDICATED OR REPRESENTED BY THIS DRAWING ARE OWNED BY HYPERPRO AND WERE CREATED, EVOLVED AND DEVELOPED FOR USE ON AND IN CONNECTION WITH THE SPECIFIC PROJECT. NONE SUCH IDEAS, DESIGNS, ARRANGEMENTS OR PLANS SHALL BE USED BY OR DISCLOSED TO ANY PERSON, FIRM OR CORPORATION FOR ANY PURPOSE WHATSOEVER WITHOUT THE WRITTEN PERMISSION OF HYPERPRO.



Inbouw handleiding

VOORZIJD

De vorkpoten maximaal 12mm door de bovenste kroonplaat heen steken. De veervoorspanning naar minimaal draaien (tegen de klok in) De luchtkamer reduceren als de vork wil doorslaan.

ACHTERZIJD

De bestaande trekstangen vervangen door de HYPERPRO trekstangen.
De slagbepers onder het aanslagrubber van de schokbreker plaatsen.
Het achterwiel eerst belasten voordat de link vastgezet word.

LET OP! DE LENGTE VAN DE ZIJSTANDAARD MOET 25-30mm INGEKORT WORDEN.
AFTERMARKET ACHTERSPATBORDEN KUNNEN NIET MEER WORDEN TOEGEPAST.
VERWIJDER DE MIDDENBOK.

Instruction manual

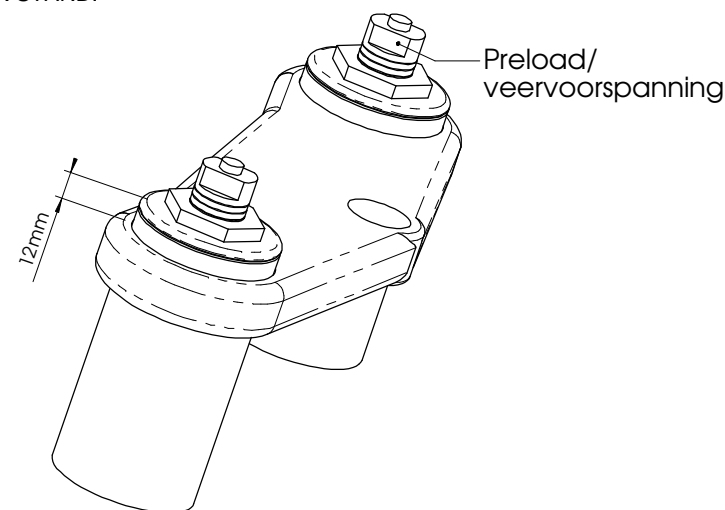
FRONT

Mount the fork legs max 12mm through the triple clamp. Turn the preload adjuster to minimum preload (counter clockwise) Reduce the air chamber if the fork hits the end of its stroke.

REAR

Replace the original link by the HYPERPRO lowering link.
Put the strolimiters under the bump rubber of the shock.
Put some pressure on the rear wheel before tightening the link.

WARNING! SHORTEN THE SIDE-STAND 25-30mm.
AFTERMARKET REAR MUDGUARDS CAN NO LONGER BE USED.
REMOVE CENTER STAND.



See WWW.HYPERPRO.COM for more info about our products.