

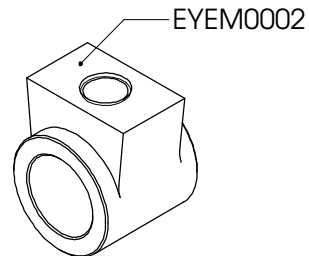
HYPERPRO

LOWERING KIT / VERLAGINGSSET for **HONDA NT 650 V Deauville Models '98-'05**

LK-HO06-007-35 PART LIST

EYEM0002 - Eye mount/ Schokdemper oog	1
-	-
-	-
-	-

ALL IDEAS, DESIGNS, ARRANGEMENTS AND PLANS INDICATED OR REPRESENTED BY THIS DRAWING ARE OWNED BY HYPERPRO AND WERE CREATED, EVOLVED AND DEVELOPED FOR USE ON AND IN CONNECTION WITH THE SPECIFIC PROJECT. NONE SUCH IDEAS, DESIGNS, ARRANGEMENTS OR PLANS SHALL BE USED BY OR DISCLOSED TO ANY PERSON, FIRM OR CORPORATION FOR ANY PURPOSE WHATSOEVER WITHOUT THE WRITTEN PERMISSION OF HYPERPRO.



EYEM0002

Inbouw handleiding

VOORZIJDE

De vorkpoten maximaal 20 mm door de bovenste kroonplaat heen steken.

ACHTERZIJDE

De schokbreker demonteren. Verwijder de veer van de schokdemper met behulp van speciaal gereedschap. Het originele oog verwijderen (eventueel verwarmen) en het Hyperpro oog monteren met Loctite. Spindel minimaal 13mm in oog draaien. Tussen de veerschotel en het schokdemper montagepunt moet minstens 1mm ruimte zijn.

Het achterwiel eerst belasten voordat de link vastgedraaid wordt.

LET OP! DE LENGTE VAN DE ZIJSTANDAARD MOET 15-20mm INGEKORT WORDEN. AFTERMARKET ACHTERSPARBORDEN KUNNEN NIET MEER WORDEN TOEGEPAST.

Instruction manual

FRONT

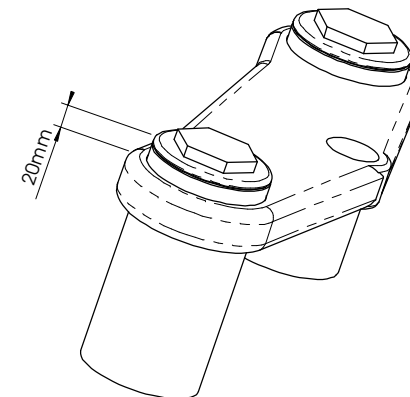
Mount the fork legs max 20mm through the triple clamp.

REAR

Remove the shock. Remove the spring from the shock using special tools. Remove the original mount eye (apply heat if necessary) and fit Hyperpro mount eye with Loctite. Screw spindle in at least 13mm. Between the lower spring plate and the shock mounting point there should be at least 1mm.

Put some pressure on the rear wheel before tightening the link.

WARNING! SHORTEN THE SIDE-STAND 15-20mm. AFTERMARKET REAR MUDGUARDS CAN NO LONGER BE USED.



See **WWW.HYPERPRO.COM** for more info about our products.